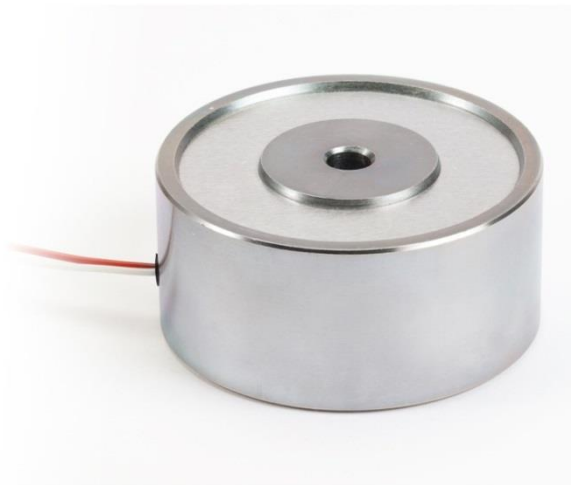
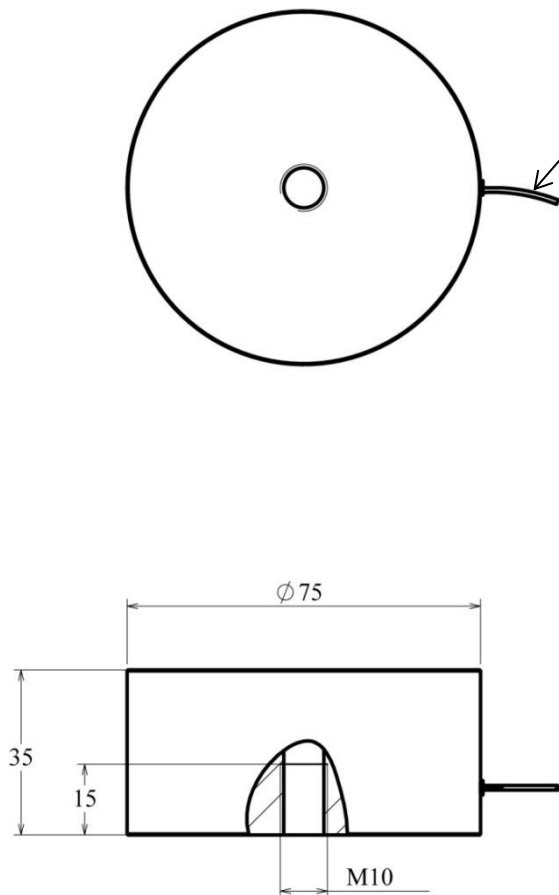


Fils d'alimentation S = 0,5 mm²



CARACTERISTIQUES

✘ Tension	12 Vcc
✘ Puissance	14.5 W
✘ Classe thermique du bobinage	130°C (B)
✘ Facteur de marche	100%
✘ Tenue minimum garantie avec une plaque polaire LUXALP	> 1800 N
✘ Indice de protection selon la norme NF EN 60-529	IP 40
✘ Tenue Au brouillard salin selon la norme ISO 9227	/
✘ Température d'utilisation	-5°C à 35°C
✘ Masse	1200 g

NFC 79300

*Ce document est la propriété de la société LUXALP.
Il ne peut être reproduit, ni communiqué.*