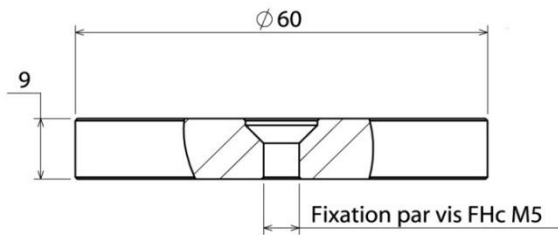
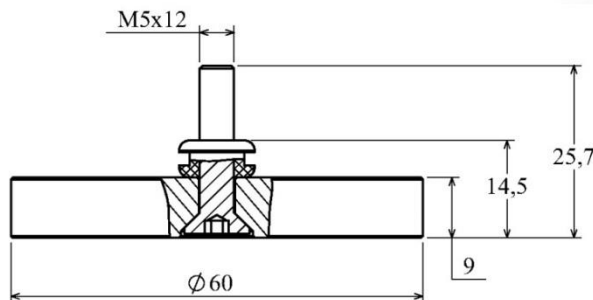


Ø 60



PPP60A

Plaque polaire plate Ø60
Masse 195 g



PPR60A

Plaque polaire rotulée Ø60
Masse 200 g

**Ce document est la propriété de la société LUXALP.
Il ne peut être reproduit, ni communiqué.**