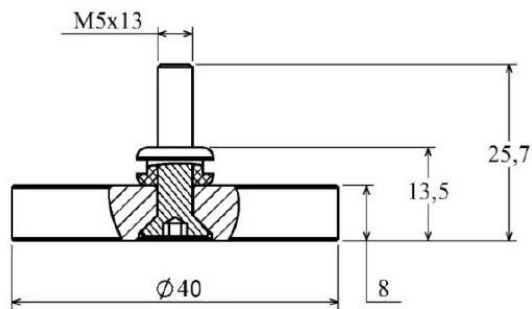


PPP40A

Plaque polaire plate $\text{Ø}40$
Masse 76 g



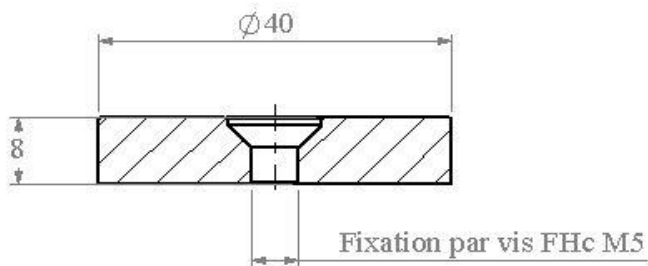
PPR40A

Plaque polaire rotulée $\text{Ø}40$
Masse 79 g

*Ce document est la propriété de la société LUXALP.
Il ne peut être reproduit, ni communiqué.*

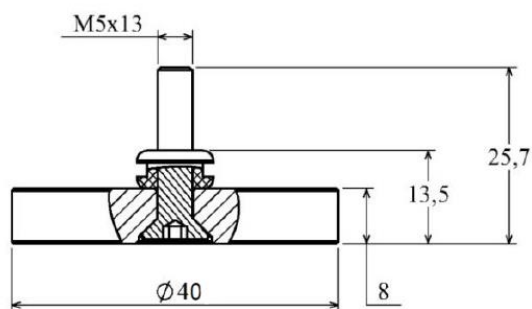
Solutions micromécaniques et électromagnétiques innovantes

23, Allée des Ecureuils ■ PAE de la Filière ■ 74370 Villaz
Tél : +33 (0) 4 50 60 38 49 ■ Fax : +33 (0) 4 50 60 34 94 ■ contact@luxalp.com ■ www.luxalp.com
SAS au capital de 200 000 € ■ SIRET 326 620 739 00036 ■ APE 2790Z ■ TVA intracommunautaire : FR 45 326 620 739



PPP40A

Polar plate $\text{Ø}40$
Weight 76 g



PPR40A

Rotary polar plate $\text{Ø}40$
Weight 79 g

*This document is the property of LUXALP.
Can not be reproduced or transmitted.*

Solutions micromécaniques et électromagnétiques innovantes

23, Allée des Ecureuils ■ PAE de la Filière ■ 74370 Villaz
Tél : +33 (0) 4 50 60 38 49 ■ Fax : +33 (0) 4 50 60 34 94 ■ contact@luxalp.com ■ www.luxalp.com
SAS au capital de 200 000 € ■ SIRET 326 620 739 00036 ■ APE 2790Z ■ TVA intracommunautaire : FR 45 326 620 739